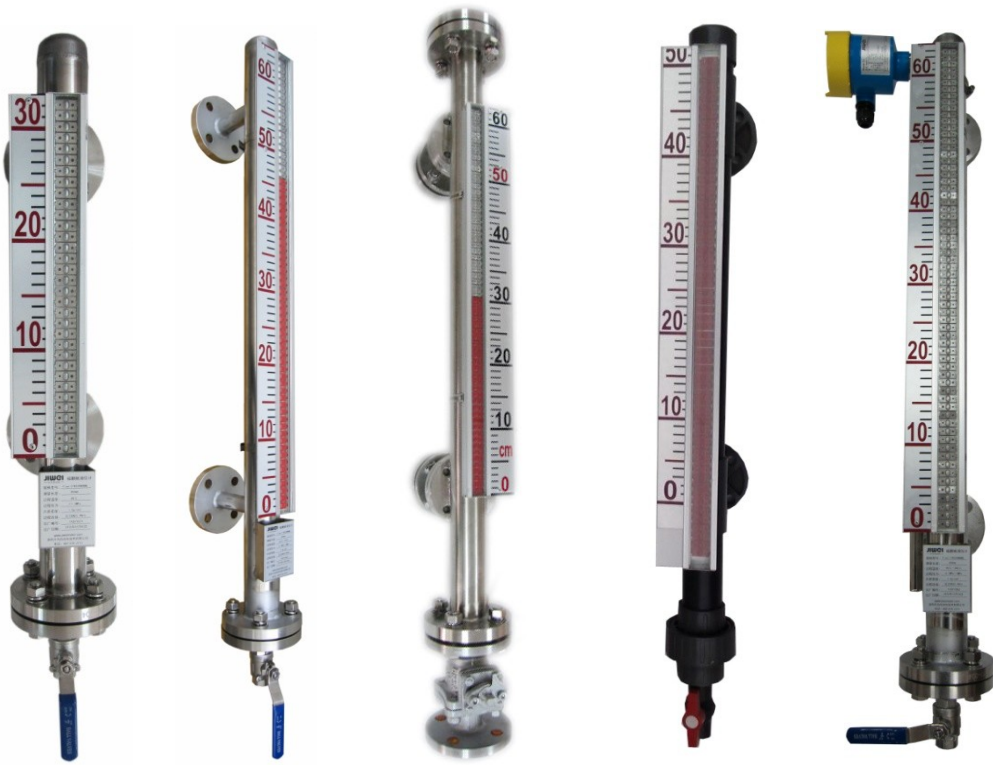


磁翻板液位计

产品简介



磁翻板液位计

Flap-11 系列磁翻板液位计是基于连通器和磁性耦合原理实现液位的实时测量和显示。当容器中被测液位升降时，浮筒内的磁性浮子也随之升降，浮子内的永久磁钢通过磁性耦合驱动浮筒外部的磁性翻片翻转 180°。翻片两面分别涂有不同颜色（通常为红色和白色），以指示液位的位置，一般地，当容器内液位上升时，翻片由白色转变为红色，当容器内液位下降时，翻片由红色转变为白色，指示器的红白交界处为容器内液位的实际高度。根据液体化学属性不同，可以选择不同材质的浮筒与之相适应；根据液体密度不同，选择不同体积和重量的浮子与之匹配，达到最佳测量精度。

Flap-11 系列磁翻板液位计不仅吸收了国内外同类产品的优秀设计和工艺，计为还自主开发了一系列创新设计、生产工艺和检测标准，克服国内外同行产品的缺陷和常见故障，同时注重工艺细节，严控生产流程和质量检测，确保产品具有极高的可靠性。该产品相较其他品牌同类产品具有以下优势：

- 显示器面板和翻片独家采用加宽设计，使可视距离和可视角度大大增加，标尺刻度和数字更加粗大清晰，外形美观大气；
- 独特的显示面板端盖设计和玻璃密封胶工艺，使整机防护等级达到 IP66；
- 配套的 SW-11 磁开关和 Reed-11 干簧管远传变送器，双双通过隔爆和本安双重防爆认证；可配置蒸汽夹套、电加热、保温/隔热、防霜附加装置，应用于各种复杂工况。



为适应各种被测液体的不同化学属性，Flap-11 系列磁翻板液位计分为以下几种具体应用型号：

Flap-11S 经济型磁翻板液位计：采用 304 不锈钢材质，经济实用，能够满足大部分工况与轻微腐蚀性液体测量；

Flap-11A 标准型磁翻板液位计：采用 316L 不锈钢材质，适用于大多数腐蚀性液体测量；

Flap-11P 内衬型磁翻板液位计：浮筒采用 304 内衬 PTFE，应用于强腐蚀性液体测量；

Flap-11C 塑料型磁翻板液位计：浮筒采用 PP/PVC，适用于低压强腐蚀性液体测量。

同时，计为还开发了 SW-11 磁开关和 Reed-11 干簧管远传变送器，与 Flap-11 系列磁翻板液位计配合使用，实现液位自动控制和远程操控。

SW-11 磁开关：核心部件采用进口大功率干簧管，全铝合金表头设计，通过隔爆和本安双重防爆认证。隔爆等级 Exd IIC T6，本安等级 Exia IIC T6，在目前行业同类产品，均属最高防爆级别。

Reed-11 干簧管远传变送器：核心部件采用进口处理芯片和进口干簧管，外护管采用 316L 材质，提高了远传变送器的抗腐蚀性与可靠性。同样通过隔爆和本安的双重防爆认证。隔爆等级 Exd IIC T6（国产产品最高防爆级别），本安等级 Exia IIC T4。

Flap-11S 经济型磁翻板液位计

产品概述

Flap-11S 经济型磁翻板液位计采用 304 不锈钢材质，能够适用大部分普通工况与轻微腐蚀性液体的液位测量，其最突出特点是经济实用。浮筒采用直径 51mm 的优质 304 无缝不锈钢管，避免了普通钢管易造成的泄漏、耐压不足、外形不美观、寿命较短等缺陷，并引入创新生产工艺、全流程化生产管理和检测，提高了产品的可靠性。

产品特点

- 显示器面板加宽设计，使可视距离和可视角度大大增加，标尺刻度和数字更加粗大清晰，外形美观大气；
- 独特的显示面板端盖设计和玻璃密封胶工艺，使整机防护等级达到 IP66；
- 配套的磁开关和干簧管远传变送器通过隔爆和本安双重防爆认证；
- 采用 304 无缝不锈钢管，经济实用。

典型应用

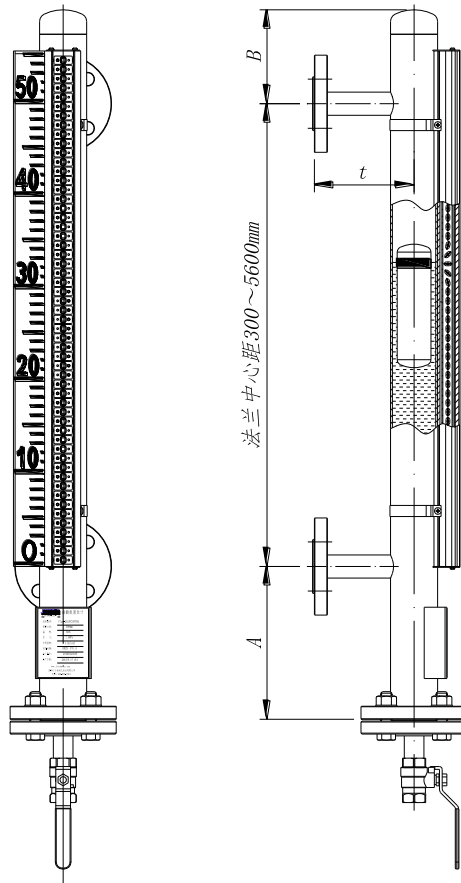
- 双氧水装置的氢化尾气凝液接受罐、碱蒸发器液位；
- 电解车间水位槽罐液位；
- 工业装置各种储水罐液位。



技术参数

适用液体	密度	0.45~2g/cm ³
	粘度	≤0.05Pa·s
测量参数	量程	300~5600mm
	精度	±5mm 或 ±10mm
材质与规格	浮筒	304 材质，Φ51，壁厚根据压力和温度
	浮子	304、316L 可选
	翻板	全铝翻板，最高耐温 400℃
工作环境	过程压力	真空~10MPa
	过程温度	-40℃~400℃
	环境温度	-40℃~80℃
信号输出	开关信号	磁开关：220VAC 3A，SPDT
	连续信号	干簧管远传变送器：4~20mA
过程连接	连接方式	法兰，尺寸根据客户要求
	过程材质	304
端部配件	上端排气	标配平焊帽，可根据要求配置法兰、旋塞、1/2" NPT 球阀
	下端排污	标配 1/2" NPT 球阀，可根据要求配置法兰、旋塞
附加装置	蒸汽夹套	根据客户要求定制
	电加热	根据客户要求定制
	保温/隔热	橡塑棉、石棉、聚酯纤维
	防霜	指示器采用防霜板，应用于温度小于-5℃场合
安全认证	防护等级	IP66
	防爆等级	隔爆型：Exd IIC T6（磁开关和干簧管远传变送器） 本安型：Exia IIC T6（磁开关）Exia IIC T4（干簧管远传变送器）

尺寸图



订购信息

	Flap-11	S							
安装方式	K 侧-侧安装 B 顶-底安装								
过程连接	A 法兰DN20 B 法兰DN25 C 法兰DN32 D 法兰DN40 E 法兰DN50 F 法兰DN80 X 客户定制（提供法兰尺寸）								
压力等级	1 1.0 MPa 2 1.6 MPa 3 2.5 MPa 4 4.0 MPa 5 6.4 MPa								
附加装置	N 不带附加装置 T 蒸汽夹套 J 电加热 K 保温/隔热 S 防霜								
变送器	N 不带变送器 R 干簧管远传变送器（4~20mA） H 干簧管远传变送器（4~20mA）+HRAT协议								
磁开关	0 不带磁开关 N N表示磁开关的数量								
许可证	N 非防爆型 I 本安型 D 隔爆型								
测量范围	L 选此项时注明测量范围 例如：量程100mm，此项写成L-100								

Flap-11A 标准型磁翻板液位计

产品概述

Flap-11A 标准型磁翻板液位计采用 316L 不锈钢材质,适用于大部分腐蚀性的液位测量。浮筒采用直径 51mm 的优质无缝钢管,有效避免了普通管材易造成的泄漏、耐压不足、外观不美、寿命短等缺陷,并引入创新生产工艺、全流程化生产管理和检测,提高了产品的可靠性。

产品特点

- 显示器面板加宽设计,使可视距离和可视角度大大增加,标尺刻度和数字更加粗大清晰,外形美观大气;
- 独特的显示面板端盖设计和玻璃密封胶工艺,使整机防护等级达到 IP66;
- 配套的磁开关和干簧管远传变送器通过隔爆和本安的双重防爆认证;
- 316L 材质,可适用于大部分腐蚀性液体测量。

典型应用

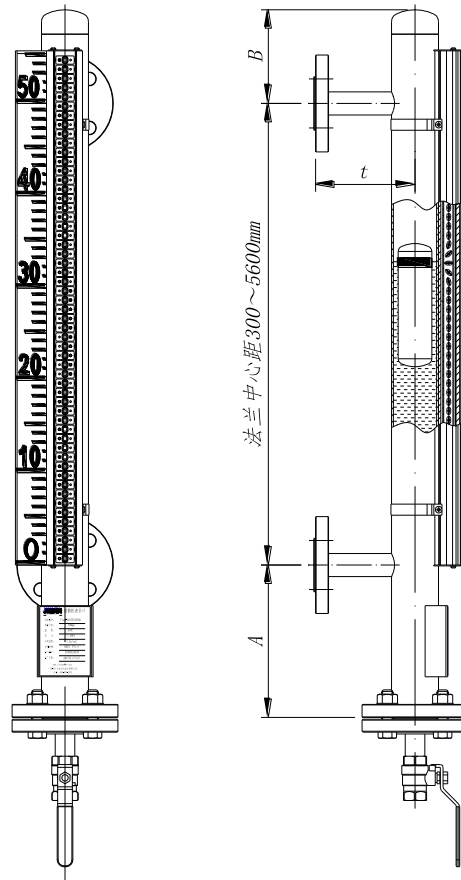
- 离子膜电解装置洗槽、废水槽液位;
- 双氧水装置磷酸配制槽液位;
- 工业废水槽罐液位。

技术参数

适用液体	密度	0.45~2g/cm ³
	粘度	≤0.05Pa.s
测量参数	量程	300~5600mm
	精度	±5mm 或 ±10mm
材质与规格	浮筒	316 材质, Φ51, 壁厚根据压力和温度
	浮子	316L
	翻板	全铝翻板, 最大耐温 400℃
工作环境	过程压力	真空~10MPa
	过程温度	-40℃~400℃
	环境温度	-40℃~80℃
信号输出	开关信号	磁开关: 220VAC 3A, SPDT
	连续信号	干簧管远传变送器: 4~20mA
过程连接	连接方式	法兰, 尺寸根据客户要求
	过程材质	316L
端部配件	上端排气	标配平焊帽, 可根据要求配置法兰、旋塞、1/2" NPT 球阀
	下端排污	标配 1/2" NPT 球阀, 可根据要求配置法兰、旋塞
附加装置	蒸汽夹套	根据客户要求定制
	电加热	根据客户要求定制
	保温/隔热	橡塑棉、石棉、聚酯纤维
	防霜	指示器采用防霜板, 应用于温度小于-5℃场合
安全认证	防护等级	IP66
	防爆等级	隔爆型: Exd IIC T6 (磁开关和干簧管远传变送器) 本安型: Exia IIC T6 (磁开关) Exia IIC T4 (干簧管远传变送器)



尺寸图



订购信息

	Flap-11	A								
安装方式	K 侧-侧安装 B 顶/底安装									
过程连接	A 法兰DN20 B 法兰DN25 C 法兰DN32 D 法兰DN40 E 法兰DN50 F 法兰DN80 X 客户定制 (提供法兰尺寸)									
压力等级	1 1.0 MPa 2 1.6 MPa 3 2.5 MPa 4 4.0 MPa 5 6.4 MPa									
附加装置	N 不带附加装置 T 蒸汽夹套 J 电加热 K 保温/隔热 S 防霜									
变送器	N 不带变送器 R 干簧管远传变送器 (4~20mA) H 干簧管远传变送器 (4~20mA)+HRAT协议									
磁开关	0 不带磁开关 N N表示磁开关的数量									
许可证	N 非防爆型 I 本安型 D 隔爆型									
测量范围	L 选此项时注明测量范围 例如: 量程100mm, 此项写成L-100									

Flap-11P 内衬型磁翻板液位计

产品概述

Flap-11P 内衬型磁翻板液位计采用独特的内衬工艺设计，使浮筒与过程连接的内衬处理达到最佳匹配状态，有效地避免过程连接的法兰接口处由于衔接挤压而造成的内衬破裂而导致的介质泄漏引发的意外腐蚀损坏。产品引入创新生产工艺、全流程化生产管理和检测，确保产品具有高可靠性。该产品主要应用于具有较强腐蚀性液体的测量，广泛应用于化工、炼油、储运，水处理等行业。

产品特点

- 浮筒与法兰衔接处采用独特的内衬工艺，有效防止其挤压破损导致的介质泄漏引发的意外腐蚀损坏；
- 显示器面板加宽设计，使可视距离和可视角度大大增加，标尺刻度和数字更加粗大清晰，外形美观大气；
- 独特的显示面板端盖设计和玻璃密封胶工艺，使整机防护等级达到 IP66；
- 配套的磁开关和干簧管远传变送器通过隔爆和本安的双重防爆认证；
- 最低可测液体密度达 0.5g/cm^3 。

典型应用

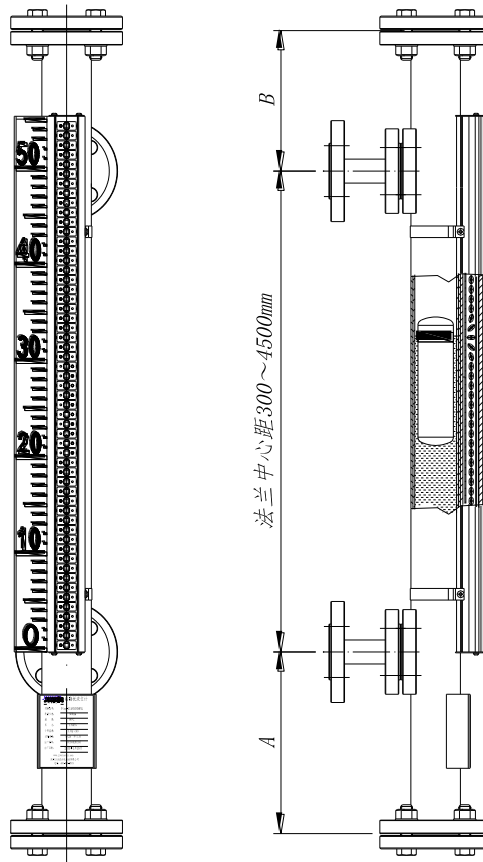
- 离子膜电解装置盐水槽、碱液循环槽、脱氯塔、氯酸盐分解槽、高纯盐酸储罐液位；
- 氨水储罐液位；
- PVC 生产装置单体槽液位。

技术参数

适用液体	密度	$0.5\sim 2\text{g/cm}^3$
	粘度	$\leq 0.05\text{Pa}\cdot\text{s}$
测量参数	量程	300~4500mm
	精度	$\pm 5\text{mm}$ 或 $\pm 10\text{mm}$
材质与规格	浮筒	304 内衬 PTFE , $\Phi 57$, 壁厚根据压力和温度
	浮子	304 外衬 PTFE
	翻板	全铝翻板
工作环境	过程压力	真空~2.5MPa
	过程温度	最大 150℃
	环境温度	-40℃~80℃
信号输出	开关信号	磁开关: 220VAC 3A, SPDT
	连续信号	干簧管远传变送器: 4~20mA
过程连接	连接方式	法兰, 尺寸根据客户要求
	过程材质	304 内衬 PTFE
端部配件	上端排气	法兰
	下端排污	标配法兰, 可根据要求配内衬排污阀
附加装置	保温/隔热	橡塑棉、石棉、聚酯纤维
	防霜	指示器采用防霜板, 应用于温度小于-5℃场合
安全认证	防护等级	IP66
	防爆等级	隔爆型: Exd IIC T6 (磁开关和干簧管远传变送器) 本安型: Exia IIC T6 (磁开关) Exia IIC T4 (干簧管远传变送器)



尺寸图



订购信息

	Flap-11	P							
安装方式	K 侧-侧安装 B 顶/底安装								
过程连接	A 法兰DN20 B 法兰DN25 C 法兰DN32 D 法兰DN40 E 法兰DN50 F 法兰DN80 X 客户定制 (提供法兰尺寸)								
压力等级	1 1.0 MPa 2 1.6 MPa 3 2.5 MPa								
附加装置	N 不带附加装置 K 保温/隔热 S 防霜								
变送器	N 不带变送器 R 干簧管远传变送器 (4~20mA) H 干簧管远传变送器 (4~20mA)+HRAT协议								
磁开关	0 不带磁开关 N N表示磁开关的数量								
许可证	N 非防爆型 I 本安型 D 隔爆型								
测量范围 (mm)	L 选此项时注明测量范围 例如: 量程100mm, 此项写成L-100								

Flap-11C 塑料型磁翻板液位计

产品概述

Flap-11C 塑料型磁翻板液位计是常用的防腐型液位计，在相同的量程下，重量约只有标准型的 1/5，极大的方便了现场的安装。产品引入创新生产工艺、全流程化生产管理和检测，保证产品的高可靠性。产品适用于电厂化学水处理、污水处理、印染行业，以及对 PVC/PP 不相溶的其他酸性介质。

产品特点

- 产品轻便，重量只有不锈钢材质产品的 1/5，安装便捷；
- 采用优质的 PP/PVC 材料，防腐性能更强；
- 显示器面板加宽设计，使可视距离和可视角度大大增加，标尺刻度和数字更加粗大清晰，外形美观大气；
- 独特的显示面板端盖设计和玻璃密封胶工艺，使整机防护等级达到 IP66；
- 配套的磁开关和干簧管远传变送器通过隔爆和本安双重防爆认证。

典型应用

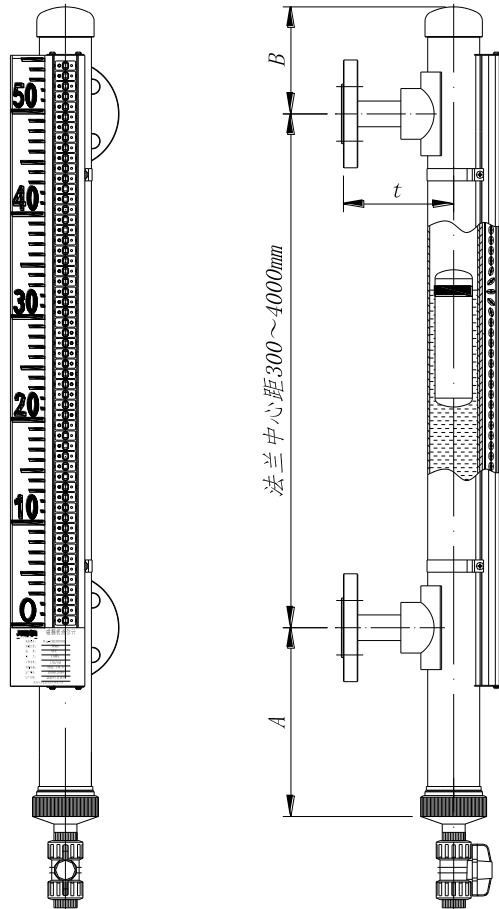
- 烧碱厂膜法除硝装置再生槽、冷媒罐、盐酸罐、碱罐液位；
- 污水处理装置废水罐液位；
- 印染厂原料罐液位。

技术参数

适用液体	密度	0.45~2g/cm ³
	粘度	≤0.05Pa. s
测量参数	量程	侧侧安装 300mm~4000mm 顶/底安装 300mm~2500mm
	精度	±5mm 或 ±10mm
材质与规格	浮筒	PP 或 PVC 材质, Φ 63, 壁厚 4.7mm
	浮子	NBR, PP, PVC
	翻板	全铝翻板
工作环境	过程压力	-0.1 MPa ~1.0MPa, 建议工作在 0.6MPa 以下
	过程温度	PP 材料-20℃~80℃ PVC 材料-30℃~70℃ (现常用 U-PVC)
	环境温度	-40℃~80℃
信号输出	开关信号	磁开关: 220VAC 3A, SPDT
	连续信号	干簧管远传变送器: 4~20mA
过程连接	连接方式	法兰, 尺寸根据客户要求
	过程材质	PP, PVC
端部配件	上端排气	法兰
	下端排污	标配法兰, 可根据要求配置
安全认证	防护等级	IP66
	防爆等级	隔爆型: Exd IIC T6 (磁开关和干簧管远传变送器) 本安型: Exia IIC T6 (磁开关) Exia IIC T4 (干簧管远传变送器)



尺寸图



订购信息

	Flap-11	C							
安装方式	K 侧-侧安装 B 顶/底安装								
过程连接	A 法兰DN20 B 法兰DN25 C 法兰DN32 D 法兰DN40 E 法兰DN50 F 法兰DN80 X 客户定制 (提供法兰尺寸)								
压力等级	1 0.6 MPa 2 1.0 MPa								
变送器	N 不带变送器 R 干簧管远传变送器 (4~20mA) H 干簧管远传变送器 (4~20mA)+HRAT协议								
磁开关	0 不带磁开关 N N表示磁开关的数量								
许可证	N 非防爆型 I 本安型 D 隔爆型								
测量范围	L 选此项时注明测量范围 例如: 量程100mm, 此项写成L-100								

SW-11 磁开关

产品概述

SW-11 磁开关核心部件采用进口大功率干簧管，全铝合金表头设计，通过隔爆和本安的双重防爆认证。隔爆等级 Exd IIC T6，本安等级 Exia IIC T6，在目前市面同类产品中，均属最高级别。该产品与 Flap-11 系列磁翻板液位计配套使用。浮筒里面的浮子随液位的变化上下移动，当浮子中的磁钢接近磁开关时，触发干簧管的开关状态发生改变，通过内部磁铁锁定干簧管吸合/释放的状态，从而实现高低液位的报警动作。

磁开关按输出类型分为单刀单掷（SPST）和双刀双掷（DPDT），按用途分为高报（防溢出）和低报（防空转）。



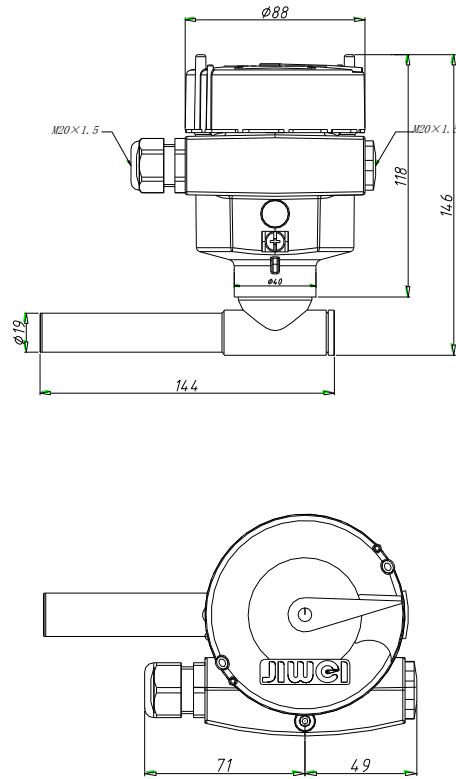
产品特点

- 采用进口大功率干簧管，电流大、寿命长；
- 外管采用 316L 材质，抗腐蚀强；
- 具有隔爆和本安双重防爆认证；
- 防护等级高，可达 IP66/67。

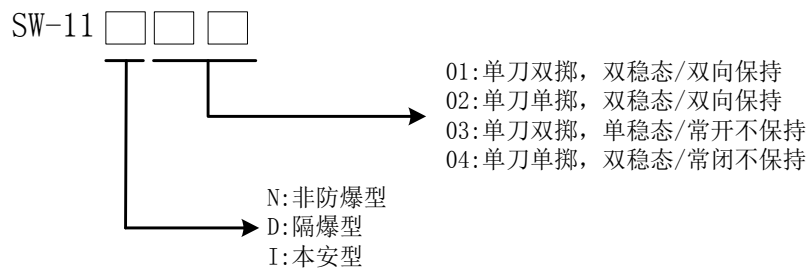
技术参数

输出形式	开关量（带记忆功能）
触点容量	220VAC, 1.0/2.0A
	24VDC, 1.5/2.5A
工作温度	-50℃~150℃
环境温度	-20~70 °C
防爆等级	隔爆型 Ex d IIC T6
	本安型 Ex ia IIC T6
防护等级	IP66/67
电气接口	1/2" NPT 或 M20x1.5

尺寸图



订购信息



Reed-11 干簧管远传变送器

产品概述

干簧管远传变送器与 Flap-11 系列磁翻板液位计配套使用, 将现场的液位信号以 4~20mA 的电流形式远端传回机房或控制室, 达到远程掌握罐体的液位高度, 便于实时实施控制。

当浮筒里面的浮子随着液位变化而上下移动时, 浮子中的磁钢所在的位置将改变干簧管中磁开关的闭合状态, 只有在磁钢作用范围内的干簧管闭合, 其它都处于开路状态, 从而改变回路的电阻值。浮子的位置相当于电位器的滑动点, 随着浮子的位置变化, 引起电阻值变化, 输出电压随之变化, 通过电流/电压转换, 转化为 4~20mA/电流信号输出。变送器的分辨率通常有 ±5mm 和 ±10mm 两种, 精度越高, 使用干簧管的数量越多。



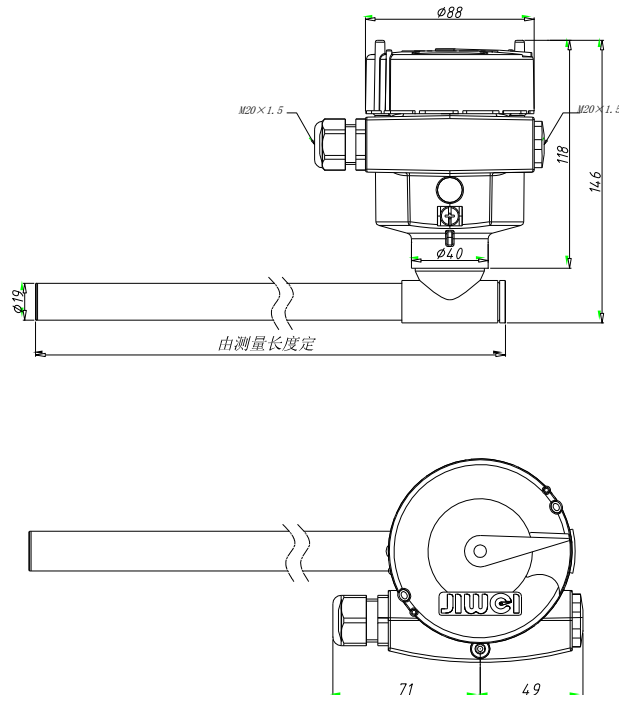
产品特点

- 采用进口塑封干簧管, 寿命长;
- 采用进口 TI 单片 CLT 技术芯片完成电压电流转换, 实现 4~20mA 输出;
- 具有隔爆和本安双重防爆认证;
- 防护等级高, 可达 IP66/67;
- 外管采用 316L 材质, 抗腐蚀强。

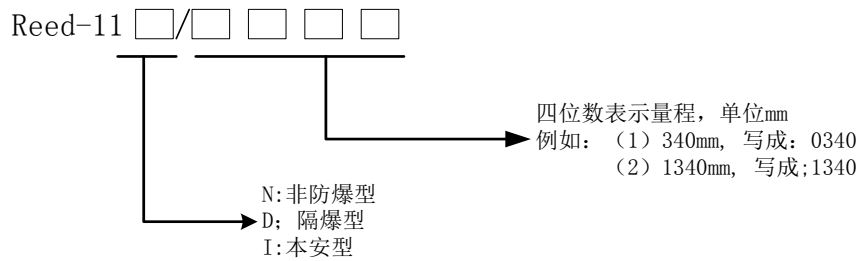
技术参数

分辨率:	+5mm / +10mm
回路供电:	10~36VDC
工作温度:	-50℃~150℃
环境温度:	-20~50 °C
防爆等级:	隔爆型 Ex d IIC T6
	本安型 Ex ia IIC T4
防护等级:	IP66/67
电器接口:	1/2" NPT 或 M20x1.5

尺寸图



订购信息



磁浮子

产品概述

磁浮子是根据浮力原理（阿基米德定律），并结合磁性耦合作用研制而成。Flap-11 系列磁翻板液位计的浮子种类和型号齐全，最低可测量的液体密度低至 0.45g/cm^3 ，覆盖了绝大部分的液体介质和测量工况。浮子的选择与被测介质的化学属性、应用工况（温度和压力）和密度密切相关。根据被测媒介不同化学属性可配置成 304、316L、304 外衬四氟、钛合金以及塑料等不同材质浮子；根据应用工况的温度和压力的不同，可以选择结构不同，耐压不同的浮子；浮子大小和重量根据被测液体密度来精确匹配，确保产品测量精度和工作可靠性。



产品特点

- 种类规格齐全，实现浮子与被测液体属性、工况和密度的完美匹配；
- 自主创新设计，保证产品高可靠性；
- 其中 304 钢衬 F46 烧结防腐浮子，防腐性能更佳；
- 钛合金浮子不仅抗腐蚀强，还能耐高压。

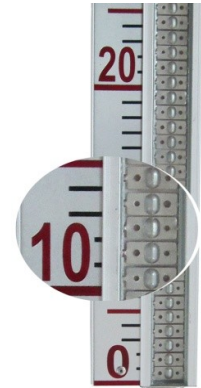
技术参数

密度范围	$0.45\sim 2\text{g/cm}^3$
粘度范围	$\leq 0.05\text{PaS}$
浮子直径	$\varnothing 40$ 、 $\varnothing 43$ 、 $\varnothing 45$ 、 $\varnothing 50$
浮子材质	304、316L、钛合金、 304 钢衬 F46 防腐浮子、塑料浮子

磁翻板指示器

产品概述

Flap-11 系列磁翻板液位计显示面板和翻片独家采用加宽设计，使可视距离和可视角度大大增加，标尺刻度和数字更加粗大清晰，外形美观大气。壳体采用高温型铝合金材质，外保护盖板采用玻璃面板，有效地避免了塑料面板易变黄老化的缺陷。独特的显示面板端盖设计和玻璃密封胶工艺，使整机防护等级达到 IP66。创新设计翻片与浮子磁耦合系统，大大提高磁耦合系统工作可靠性，避免翻片错翻导致的显示错误。



产品特点

- 灵敏度高，读数直观、醒目，可视距离和角度更大，外形美观大气；
- 防护等级达到 IP66；
- 采用玻璃面板，克服塑料面板易老化的缺陷；
- 创新的磁耦合系统，大大提高磁耦合系统工作可靠性，避免翻片错翻导致的显示错误。

技术参数

面板规格	73mm×22mm
翻片规格	20mm×9mm×0.9mm
玻璃面板	厚 4mm
翻片材质	全铝合金
防护等级	IP66