

阻旋料位开关

产品简介



阻旋料位开关

Spin-11 系列阻旋式料位开关利用微型马达做驱动装置，通过离合器与传动轴相连接，当未接触物料时，马达正常运转，当叶片接触物料时，马达停止转动，并自行切断马达电源，同时检测装置输出一接点信号以控制物料输送。阻旋料位开关广泛应用于现代工业生产过程和仓储部门。

Spin-11 系列阻旋料位开关设计上采用进口电机、微动开关及轴承，同时注重工艺细节，严控生产流程和质量检测，比国内同类产品具有更高的可靠性。该产品相较其他品牌同类产品具有以下优势：

- 采用进口电机、微动开关及轴承；
- 振动防松结构设计；
- 防护等级达 IP65；
- 双轴承设计，运行平稳，寿命长；
- 电机和机械控制一体化设计，易更换维修；
- 采用 304 不锈钢材质。



为适应不同工况，Spin-11 系列阻旋料位开关分为以下两种应用型号：

Spin-11A 标准型阻旋料位开关：适用于大多数固体颗粒粉末测量；

Spin-11P 保护型阻旋料位开关：配备保护管，应用于密度较大的固体颗粒测量。

Spin-11A 标准型阻旋料位开关

产品概述

Spin-11A 标准型阻旋料位开关采用 304 不锈钢材质，适用于大多数固体颗粒粉末测量。产品引入全流程化生产管理和检测，比国内同类产品具有更高的可靠性。



产品特点

- 采用进口电机、微动开关及轴承；
- 振动防松结构设计；
- 防护等级达 IP65；
- 双轴承设计，运行平稳，寿命长；
- 气体粉尘双防爆，适用范围广；
- 电机和机械控制一体化，易更换维修；
- 采用 304 不锈钢材质。

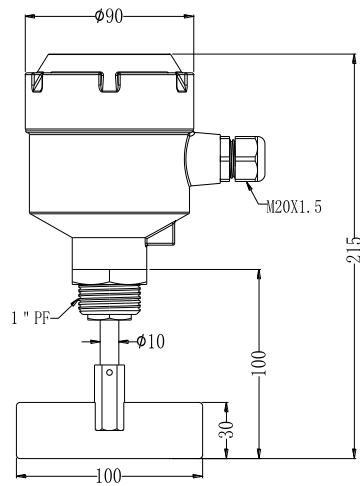
典型应用

- 饲料、豆类、谷物、面粉等固体颗粒或粉末；
- 粉煤灰、石灰粉等固体颗粒粉末；
- 木屑、树脂、橡胶、塑料颗粒等料位测量。

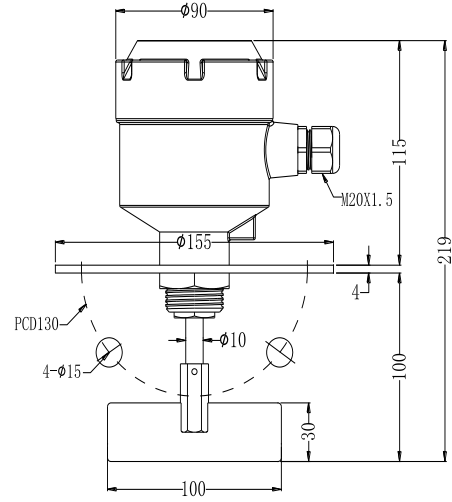
技术参数

| | |
|--------|----------------------------------|
| 测量介质 | 固体颗粒粉末 |
| 介质密度 | $\geq 0.5\text{g/cm}^3$ |
| 过程温度 | -20~70℃ |
| | -20~200℃ |
| 环境温度 | -40~85℃ |
| 过程连接 | 法兰 |
| | 螺纹 |
| 过程连接材料 | 304 |
| 叶片转速 | 1 R.P.M |
| 外壳材料 | 铝合金 |
| 防护等级 | IP65 |
| 电缆入口 | M20 ×1.5 |
| 触点容量 | SPDT 5A/250V AC |
| 供电电压 | 24V DC |
| | 220V AC 50/60Hz |
| 防爆等级 | Ex d IIC T6; Ex tD A21 IP65 T80℃ |

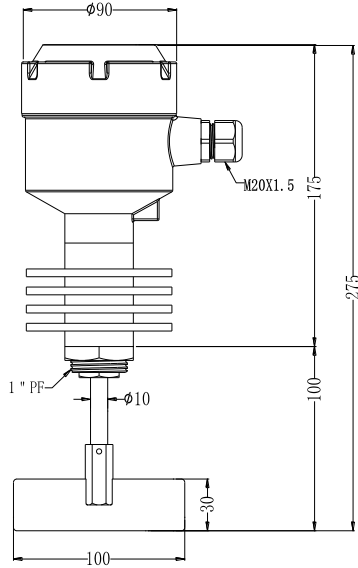
尺寸图



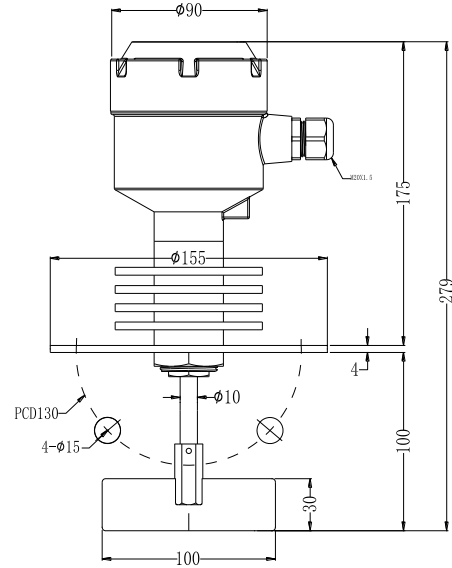
【牙口型】



【法兰型】

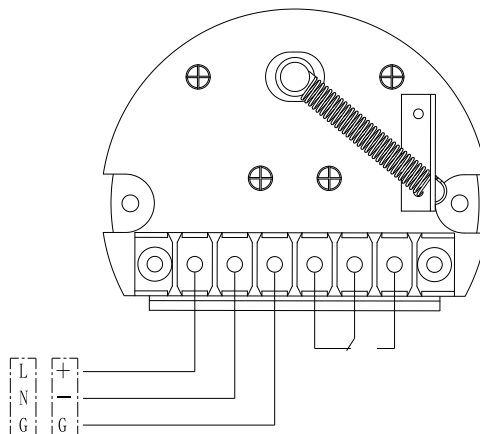


【高温牙口型】



【高温法兰型】

接线图



订购信息

| | | | | | | | | | | | |
|---------|--|---|--|--|--|--|--|--|--|--|--|
| Spin-11 | | A | | | | | | | | | |
| 许可证 | N 非防爆型 D 隔爆型 (气体: Ex D IIC T6) E 隔爆型 (粉尘: Ex tD A21 IP65 T80°C) | | | | | | | | | | |
| 供电电压 | A 220V AC D 24V DC | | | | | | | | | | |
| 过程温度 | C -20~70°C H -20~200°C | | | | | | | | | | |
| 过程连接 | TH 螺纹 G 1"A TM 螺纹 1"NPT FA 法兰 DN50 PN16 FB 法兰 DN80 PN16 XX 根据客户要求定制 | | | | | | | | | | |
| 叶片型式 | LA 100×30 (W×H) LB 65×80 (W×H) LC 65×120 (W×H) LD 80×80 (W×H) LE 50×30 (W×H) LF 镰刀型 | | | | | | | | | | |
| 长度 (mm) | 可选范围: 100~1000mm 或根据客户要求定制 (单位: mm) | | | | | | | | | | |

说明: 长度规定为4位数, 如长度不满位数, 前一位补为0。
 例如: 长度为500mm, 表示为“0500”

Spin-11P 保护型阻旋料位开关

产品概述

Spin-11P 保护型阻旋料位开关在设计上配备 304 不锈钢材质作为主轴的保护管，有效地避免了物料对主轴造成的冲击，适用于密度较大的固体颗粒测量。产品引入全流程化生产管理和检测，确保产品具有高可靠性。

产品特点

- 采用进口电机、微动开关及轴承；
- 振动防松结构设计；
- 气体粉尘双防爆，适用范围广；
- 防护等级达 IP65；
- 不锈钢保护管，抗冲击能力强；
- 电机和机械控制一体化，易更换维修。

典型应用

配备不锈钢保护套管，适用于密度比较大的物料。比如：

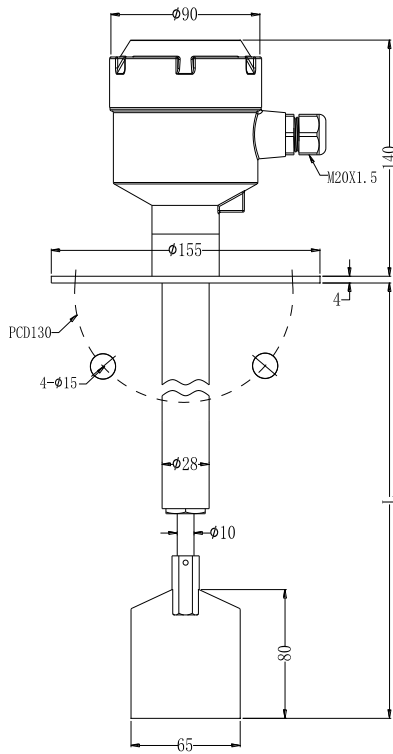
- 粘土、金属、石灰石、水泥等颗粒粉末；
- 金属锯屑、砂石等。

技术参数

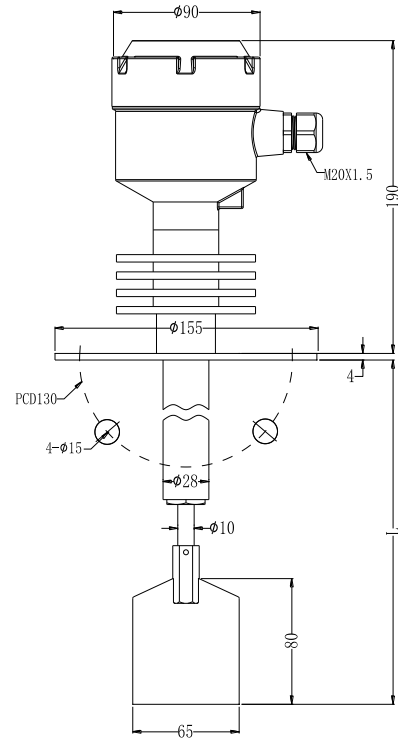
| | |
|--------|----------------------------------|
| 测量介质 | 固体颗粒粉末 |
| 介质密度 | ≥0.5g/cm ³ |
| 过程温度 | -20℃ ~ +70℃ |
| | -20℃ ~ +200℃ |
| 环境温度 | -40 ~ 85℃ |
| 过程连接 | 法兰 |
| | 螺纹 |
| 过程连接材料 | 304 |
| 叶片转速 | 1 R.P.M |
| 外壳材料 | 铝合金 |
| 防护等级 | IP65 |
| 电缆入口 | M20 x1.5 |
| 触点容量 | SPDT 5A/250V AC |
| 供电电压 | 24V DC |
| | 220V AC 50/60Hz |
| 防爆等级 | Ex d IIC T6; Ex tD A21 IP65 T80℃ |



尺寸图

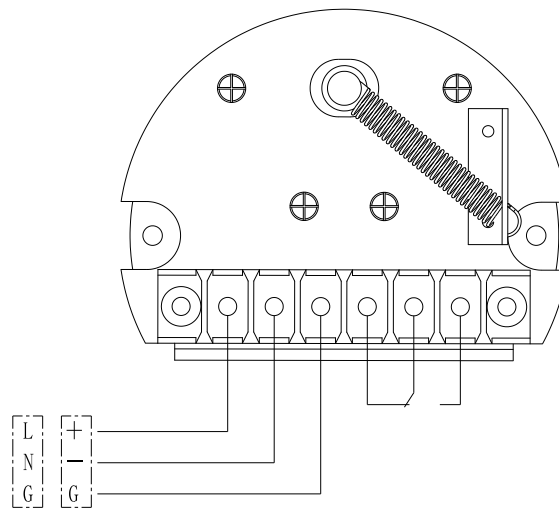


【法兰轴保护】



【高温法兰轴保护】

接线图



订购信息

| | | | | | | | | | | | |
|---------|--|--------------------------------|--|--|--|--|--|--|--|--|--|
| Spin-11 | | P | | | | | | | | | |
| 许可证 | N | 非防爆型 | | | | | | | | | |
| | D | 隔爆型 (气体: Ex D IIC T6) | | | | | | | | | |
| | E | 隔爆型 (粉尘: Ex tD A21 IP65 T80°C) | | | | | | | | | |
| 供电电压 | A | 220V AC | | | | | | | | | |
| | D | 24V DC | | | | | | | | | |
| 过程温度 | C | -20~70°C | | | | | | | | | |
| | H | -20~200°C | | | | | | | | | |
| 过程连接 | TH | 螺纹 G1"A | | | | | | | | | |
| | TM | 螺纹 1"NPT | | | | | | | | | |
| | FA | 法兰 DN50 PN16 | | | | | | | | | |
| | FB | 法兰 DN80 PN16 | | | | | | | | | |
| | XX | 根据客户要求定制 | | | | | | | | | |
| 叶片型式 | LA | 100×30 (W×H) | | | | | | | | | |
| | LB | 65×80 (W×H) | | | | | | | | | |
| | LC | 65×120 (W×H) | | | | | | | | | |
| | LD | 80×80 (W×H) | | | | | | | | | |
| | LE | 50×30 (W×H) | | | | | | | | | |
| | LF | 镰刀型 | | | | | | | | | |
| 长度 (mm) | 可选范围: 250-1500mm 或根据客户要求定制 (单位: mm) | | | | | | | | | | |

说明: 长度规定为4位数, 如长度不满位数, 前一位补为0。

例如: 长度为500mm, 表示为“0500”