

浮球液位计

Float-11 系列浮球液位计是根据阿基米德浮力原理设计的，当容器的液位变化时，浮球也随着上下移动，由于磁性作用，浮球液位计的干簧管受磁性吸合，从而使传感器内电阻成线性变化，再由转换器将这个阻值的变化转换成 4~20mA 标准直流信号输出，实现液面的远距离检测和控制。根据液体化学属性的不同，可以选择不同的材质与之相适应；根据液体密度的不同，可以选择不同的浮球与之相匹配，以达到最佳测量精度。

Float-11 系列浮球液位计采用进口塑封干簧管，同时注重工艺细节，严控生产流程和质量检测，确保产品具有超高的可靠性。该产品相较其他品牌同类产品，具有以下优势：

- 采用进口塑封干簧管，寿命长。
- 高亮 LED 显示表头，可配置成水平、直立结构设计，方便各种应用场合观看。
- 通过隔爆和本安双重防爆认证，隔爆等级 Ex d IIC T6 Gb，本安等级 Ex ia IIC T6 Ga。
- 独特的密封设计，整机防护等级可达 IP66/IP67。
- 接液部分材质可配置成 304、316L、涂层（ECTFE/PTFE），适应不同测量介质。



为适应各种被测液体的不同化学属性，Float-11 系列浮球液位计分为以下两种类型：

Float-11A 标准型浮球液位计：采用 304 或 316L 不锈钢材质，适用于大多数液体的液位测量。

Float-11P 耐酸碱型浮球液位计：采用 ECTFE/PTFE 涂层，应用于强腐蚀性液体的液位测量。

Float-11A 标准型浮球液位计



产品概述

Float-11A 标准型浮球液位计采用 304 或 316L 不锈钢材质，适用于大部分液位测量。产品引入全流程化生产管理和检测，确保产品具有高可靠性。

产品特点

- 采用进口塑封干簧管，寿命长。
- 高亮 LED 显示表头，可配置成水平、直立结构设计，方便各种应用场合观看。
- 通过隔爆和本安双重防爆认证，隔爆等级 Ex d IIC T6 Gb，本安等级 Ex ia IIC T6 Ga。
- 独特的密封设计，整机防护等级可达 IP66/IP67。
- 304 或 316L 不锈钢材质，可适用于大部分液体测量。

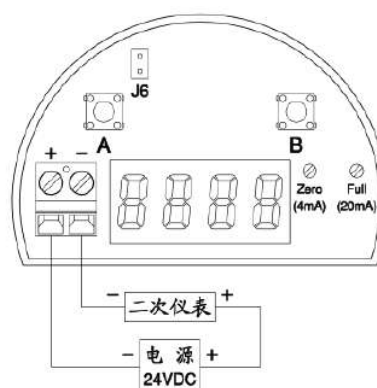
典型应用

- 石油、化工原料储罐液位测量。
- 工业废水液位测量。
- 食品加工过程储罐液位控制。

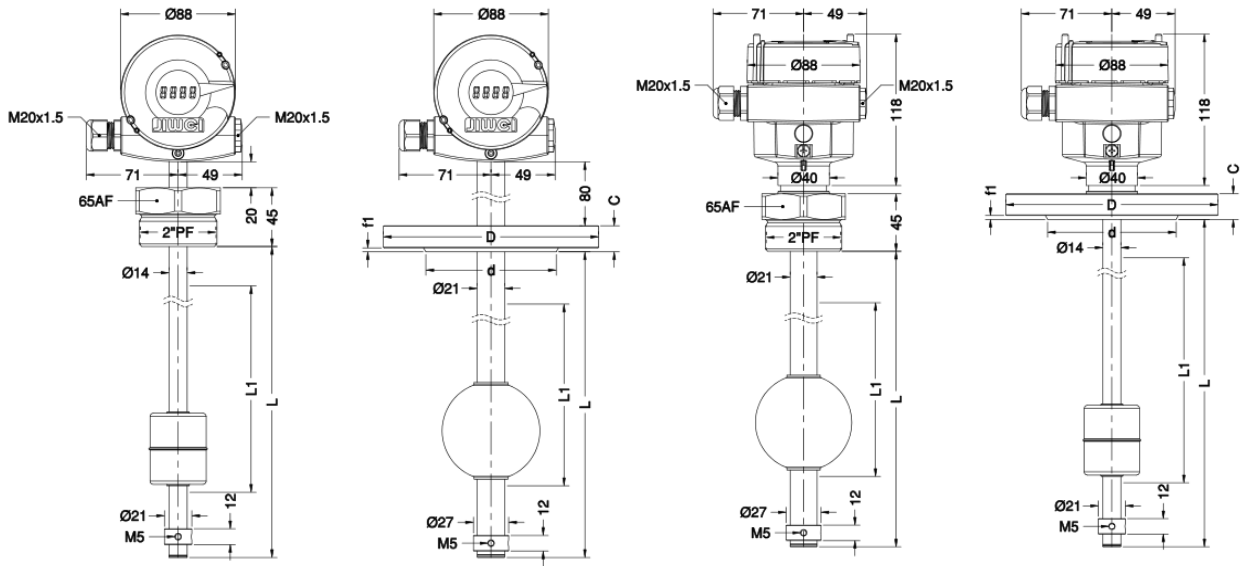
技术参数

测量介质	液体
测量范围	300~6000mm
介质密度	$\geq 0.5\text{g/cm}^3$
过程压力	$\leq 25\text{bar}$
过程温度	$-20\sim 120^\circ\text{C}$
环境温度	$-40\sim 70^\circ\text{C}$
过程连接	法兰
	螺纹
精度	$\pm 5\text{mm}/\pm 10\text{mm}$
导杆直径	$\varnothing 21\times 2\text{mm}$
	$\varnothing 14\times 1\text{mm}$
外壳材料	铝合金
浮球/导杆/过程连接材质	304 316L
防护等级	IP66/IP67
输出信号	4~20mA
供电电压	18~36V DC
防爆等级	隔爆型: Ex d IIC T6 Gb
	本安型: Ex ia IIC T6 Ga

接线图



尺寸图



水平显示

注: L为导杆总长度, L1为可测量范围.

直立显示

注: L为导杆总长度, L1为可测量范围.

订购信息

Float-11	A							
接液材质 (导杆/浮球/过程连接)	F 304 S 316L							
精度	F ±5mm T ±10mm							
过程连接	TN 2"PT FA 法兰 DN50 PN40 FB 法兰 DN80 PN40 FC 法兰 DN50 PN16 FD 法兰 DN80 PN16 XX 客户定制							
显示	N 不带 T 直立 I 水平							
电缆入口	M M20×1.5 N ½"NPT							
许可证	N 非防爆 I 本安型 Ex ia IIC T6 Ga D 隔爆型 Ex d IIC T6 Gb							
测量范围	L 选此项时注意导杆总长度 例如: 长度为1000mm, 此项写成L-1000							

Float-11P 耐酸碱型浮球液位计



产品概述

Float-11P 耐酸碱型浮球液位计采用独特的涂层工艺设计，使导杆和浮球的处理达到最佳匹配状态，有效地避免了由于涂层厚度不均导致的浮球上下滑动不顺的问题。产品引入全流程化生产管理和检测，确保产品具有高可靠性。该产品主要应用于具有较强腐蚀性液体的测量，广泛应用于化工、炼油、储运、水处理等行业。

产品特点

- 采用进口塑封干簧管，寿命长。
- 高亮 LED 显示表头，可配置成水平、直立结构设计，方便各种应用场合观看。
- 通过隔爆和本安双重防爆认证，隔爆等级 Ex d IIC T6 Gb，本安等级 Ex ia IIC T6 Ga。
- 独特的密封设计，整机防护等级可达 IP66/IP67。
- 涂层（ECTFE /PTFE）工艺，可适用于强腐蚀性液体测量。

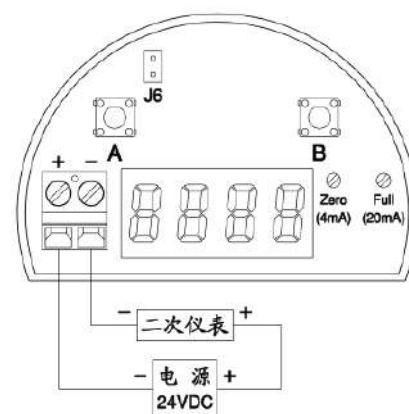
典型应用

- 化工制程中各种酸碱储罐的液位测量。
- 生物制药反应容器液位测量与控制。

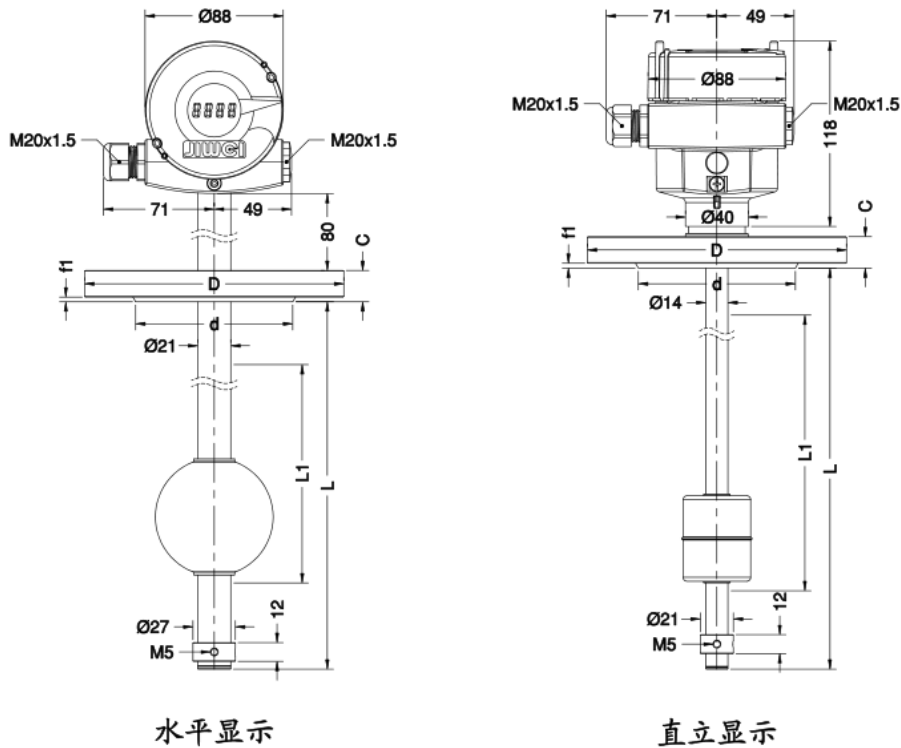
技术参数

测量介质	液体
测量范围	300~6000mm
介质密度	$\geq 0.5\text{g/cm}^3$
过程压力	$\leq 25\text{bar}$
过程温度	$-20\sim 120^\circ\text{C}$
环境温度	$-40\sim 70^\circ\text{C}$
过程连接	法兰
精度	$\pm 5\text{mm}/\pm 10\text{mm}$
导杆直径	$\varnothing 21\times 2\text{mm}$
	$\varnothing 14\times 1\text{mm}$
外壳材料	铝合金
浮球/导杆/过程连接材质	ECTFE
	PTFE
防防护等级	IP66/IP67
输出信号	4~20mA
供电电压	18~36V DC
防防爆等级	Ex d IIC T6 Gb
	Ex ia IIC T6 Ga

接线图



尺寸图



注: L为导杆总长度, L1为可测量范围.

订购信息

Float-11	P							
接液材质 (导杆/浮球/过程连接)	E PTFE T PP							
精度	F ± 5 mm T ± 10 mm							
过程连接	FA 法兰 DN50 PN40 FB 法兰 DN80 PN40 FC 法兰 DN50 PN16 FD 法兰 DN80 PN16 XX 客户定制							
显示	N 不带 T 直立 H 水平							
电缆入口	M $M20 \times 1.5$ N $1/2"$ NPT							
许可证	N 非防爆 I 本安型 Ex ia IIC T6 Ga D 隔爆型 Ex d IIC T6 Gb							
测量范围	L 选此项时注意导杆总长度 例如: 长度为1000mm, 此项写成L-1000							